



**Electrolux**  
PROFESSIONAL

**Línea de Cocción Modular  
700XP Fry Top a gas, módulo  
completo, cromo**

ARTÍCULO # \_\_\_\_\_

MODELO # \_\_\_\_\_

NOMBRE # \_\_\_\_\_

SIS # \_\_\_\_\_

AIA # \_\_\_\_\_



**371038 (E7FTGHCS00)**

Fry top a GAS con placa lisa cromada, control termostático, 800mm

**371041 (E7FTGHCP00)**

Fry top a GAS con placa 2/3 lisa 1/3 ranurada cromada, control termostático, 800mm

**Descripción**

**Artículo No.** \_\_\_\_\_

- Superficie de cocción lisa cromada.
- Para instalaciones de base abierta o soportes de puente.
- Adecuado para ser utilizado con gas natural o GLP.
- Rango de temperatura de 100°C a 280°C.
- Cajón extraíble debajo de la superficie de cocción para la recolección de grasa.
- Paneles exteriores en acero inoxidable con acabado Scotch Brite.
- Encimera de una pieza prensada en acero inoxidable de 1,5 mm de espesor.
- Bordos laterales en ángulo recto para permitir una unión empotrada entre las unidades.

**Características técnicas**

- La unidad se puede montar sobre bases armario abiertas, soportes a puente o cocina suspendida.
- En la superficie de cocción hay un gran orificio de descarga para facilitar el drenaje del exceso de aceite y grasas hacia el cajón recolector de 1,5 lt.
- Recipiente grande para la recolección de grasas disponible como accesorio para instalar bajo los elementos top sobre la base armario.
- Alzatina en acero inoxidable que cubre la parte trasera y los laterales de la superficie de cocción. La alzatina se puede quitar fácilmente para su limpieza y se puede lavar en el lavavajillas.
- Encendido piezo eléctrico para una seguridad añadida.
- El aparato puede usarse con gas natural o GLP, inyectores de conversión proporcionados como estándar.
- Protección contra el agua IPX 4.
- Banda frontal para cocción a fuego lento y mantenimiento
- Rango de temperatura de 100°C a 280°C
- La superficie de cromo pulido evita la mezcla de sabores al pasar de un tipo de alimento a otro.
- Superficie de cocción cromada pulida de 12 mm de grosor para unos resultados óptimos de asado y facilidad de uso.
- Adecuado para la instalación en el mostrador.

**Construcción**

- Todos los paneles exteriores son en acero inoxidable con acabado Scotch Brite.
- Plano de trabajo en acero inoxidable en una sola pieza prensada de 1,5 mm de espesor.
- Los bordes laterales de la máquina son en ángulo recto para una unión perfecta entre unidades, eliminando huecos y posibles infiltraciones de suciedad.
- Superficie de cocción completamente lisa. (sólo para 371038)
- Superficie de cocción 2/3 lisa y 1/3 ranurada. (sólo para 371041)

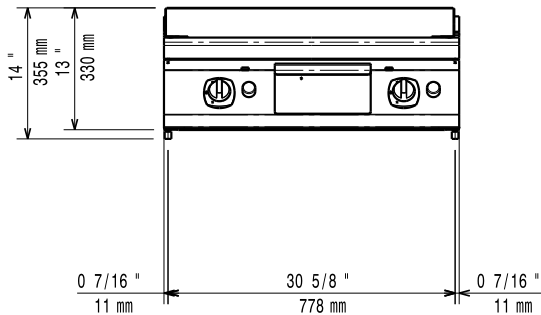
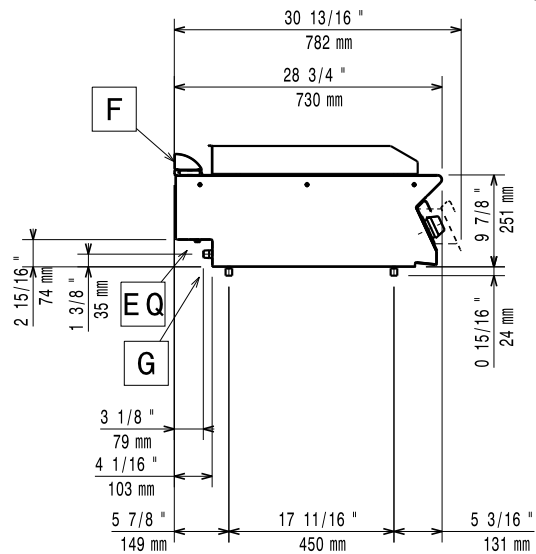
**accesorios incluidos**

- 1 de Rascador para frytop liso PNC 164255
- 1 de Rascador para frytop ranurado - incluye cuchillas para superficies lisas y ranuradas (sólo para 371041)

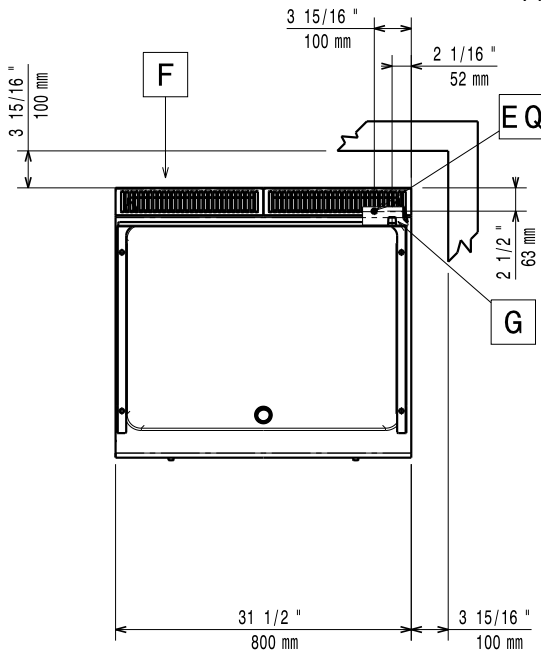
**Aprobación:** \_\_\_\_\_



Experience the Excellence  
www.electroluxprofessional.com  
marketing.es@electroluxprofessional.com

**Alzado**

**Lateral**


EQ = Tornillo equipotencial  
 G = Conexión de gas

**Planta**

**Gas**
**Potencia gas:**

371038 (E7FTGHCS00) 14 kW

371041 (E7FTGHCP00) 14 kW

**Suministro de gas estándar:** Gas Natural G20 (20mbar)

**Opción del tipo de gas:** GLP

**Entrada de gas:** 1/2"

**Info**

**Ancho de la superficie de cocción:** 730 mm

**Fondo de la superficie de cocción:** 540 mm

**Temperatura de funcionamiento MÍN:** 100 °C

**Temperatura de funcionamiento MÁX:** 280 °C

**Dimensiones externas, ancho:** 800 mm

**Dimensiones externas, fondo:** 730 mm

**Dimensiones externas, alto:** 250 mm

**Peso neto:** 70 kg

**Peso del paquete**

371038 (E7FTGHCS00) 79 kg

371041 (E7FTGHCP00) 77 kg

**Alto del paquete:** 520 mm

**Ancho del paquete:** 820 mm

**Fondo del paquete:** 860 mm

**Volumen del paquete:** 0.37 m<sup>3</sup>

Si el aparato está situado al lado o próximo a mobiliario sensible a la temperatura, se debería dejar un hueco de seguridad aproximado de 150 mm, o equiparse de un aislamiento térmico.

**Grupo de certificación:** N7RG